

## ตัวอย่างชิ้นงาน



## ประดิษฐ์โดย

นายพรนิมิตร พุดหล้า สทอ.2/3,4

นายพิษณุ สัมบูรณ์ สทอ.2/3,4

## อาจารย์ที่ปรึกษา

นายสุเทพ เกษมาลา (081-8733940)

นายชูชาติ ทองจันทร์ฮาด

แผนกช่างซ่อมบำรุงและเทคโนโลยีอุตสาหกรรม

วิทยาลัยเทคนิคมหาสารคาม

043-711403 ext.121



## แผนกช่างซ่อมบำรุงและเทคโนโลยี อุตสาหกรรม

วิทยาลัยเทคนิคมหาสารคาม



เครื่องแกะสลัก 3 แกนควบคุมด้วยคอมพิวเตอร์  
**3-AXIS CNC ENGRAVING MACHINE**

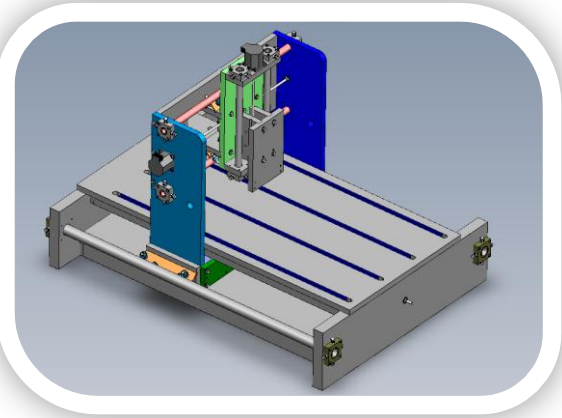
งานประกวดสิ่งประดิษฐ์ของคนรุ่นใหม่ '53

ประเภทที่ 2: สิ่งประดิษฐ์เพื่อการประกอบ

อาชีพ

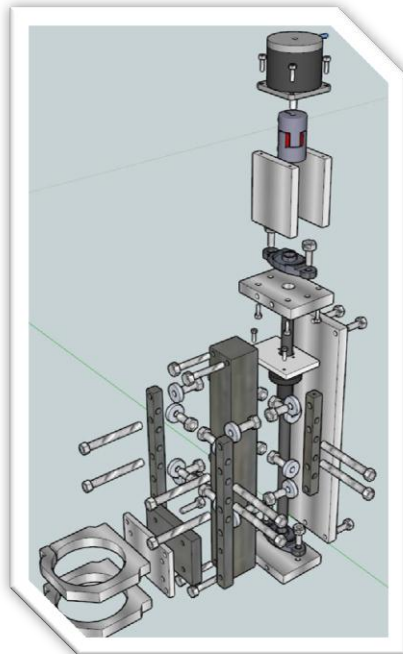
## ความสำคัญ - สภาพปัญหา

- ขาดเครื่องจักรกล CNC , สื่อประกอบการเรียน-การสอน
- เครื่องจักรกล CNC ราคาสูง
  - > Mini CNC 85,000- 200,000 บาท -
  - > Industrial CNC ราคา 1,500,000 ขึ้นไป
- ส่งเสริมการคิด การสร้างสรรค์สู่อาชีพ
- ส่งเสริมการพัฒนาเทคโนโลยี การต่อยอด
- สอดคล้องกับนโยบาย



## วัตถุประสงค์

1. เพื่อศึกษาการสร้างโปรแกรมและการผลิตชิ้นงานด้วยโปรแกรม MasterCAM X4, ArtCAM 9, SolidWORK 2009
2. เพื่อศึกษาโปรแกรมควบคุมเครื่องจักรกล (Machine Control Software) Mach 3 ver.2.16
3. เพื่อออกแบบสร้าง เครื่องแกะสลัก 3 แกน ควบคุมด้วยคอมพิวเตอร์



## แผนการดำเนินงาน

กิจกรรม	ระยะเวลา (เดือน)		
	พ.ย. 53	ธ.ค. 53	ม.ค. 54
ศึกษาทฤษฎีที่เกี่ยวข้อง	↔		
ดำเนินการสร้าง	↔		
ทดสอบการทำงาน-แก้ไข			↔
จัดทำคู่มือและเอกสารเผยแพร่งานวิจัย			↔

## งบประมาณ

รายการ	จำนวนเงิน (บาท)
1.หมวดค่าตอบแทน ไม่เกินร้อยละ 10 ของงบประมาณทั้งหมด	3,000
2.หมวดค่าวัสดุ	31,000
3.หมวดค่าใช้จ่าย	
3.1 ค่าจัดทำเอกสารนำเสนอผลงาน	500
3.2 ค่าธรรมเนียมในการจัดซื้อวัสดุ/อุปกรณ์จากต่างประเทศ	500
รวม	35,000